

НОВОЕ ПОКОЛЕНИЕ МЕБЕЛЬНЫХ ПЕТЕЛЬ

JETLine

полезно для мебели

The logo for JET, featuring the letters 'JET' in a bold, italicized, sans-serif font. The letters are white and set against a dark blue background that has a rounded, pill-like shape on the right side. The background of the entire page is light gray with a pattern of white dots and thin white lines.

JET – это собственная торговая марка фурнитуры, созданная компанией АМЕТИСТ в 2006 году для обеспечения производителей мебели качественными комплектующими. Мы используем многолетний опыт наших специалистов, которые работают с европейскими поставщиками материалов и фурнитуры, чтобы представить на рынке продукцию, которая является достойной альтернативой массовым европейским товарам. Ассортимент JET включает в себя сбалансированный набор элементов, учитывающий специфику потребностей отечественного рынка. Благодаря эффективной работе специалистов компании АМЕТИСТ мы существенно сократили время доставки фурнитуры из Юго-Восточной Азии, что позволяет оптимизировать соотношение цены, качества и сервиса продукции. Если вы ищете качественную фурнитуру для производства мебели, то JET – это то, что вам нужно. Доверьтесь профессионалам и обеспечьте своим клиентам максимальную надежность и комфорт.

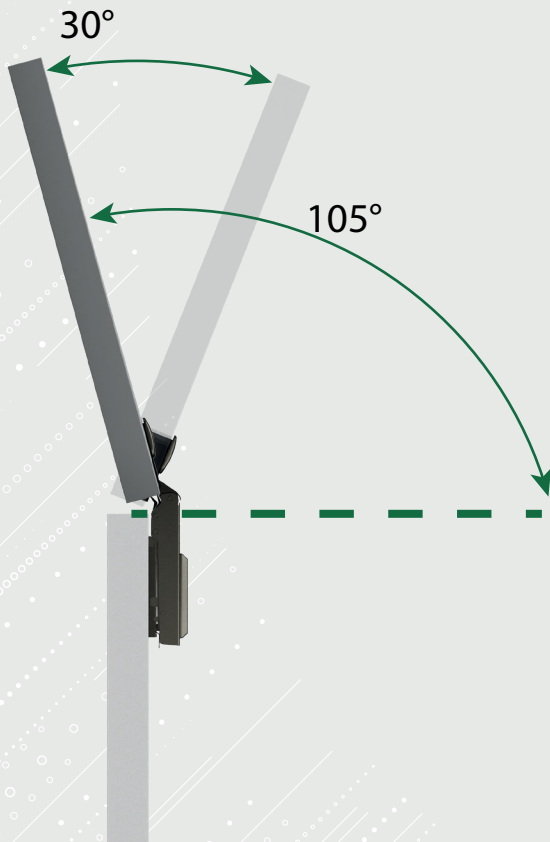
ПРЕИМУЩЕСТВА:

- **СТАБИЛЬНОЕ КАЧЕСТВО ПРОДУКЦИИ**
- **НАДЕЖНОСТЬ ПОСТАВОК**
- **СБАЛАНСИРОВАННЫЙ АССОРТИМЕНТ**
- **ВЫСОКИЙ УРОВЕНЬ СЕРВИСА**
- **ОПТИМАЛЬНАЯ ЦЕНОВАЯ ПОЛИТИКА**

Коллекция петель быстрого монтажа с доводчиком JETLine для фасадов из дерева/ДСП/МДФ толщиной 14-22 мм

- Диаметр чашки 35 мм
- Глубина чашки 11,5 мм
- Межосевое расстояние 48 мм
- Угол открытия 105 градусов
- 2 цвета никель и чёрный никель
- Система быстрого монтажа Clip On
- Система плавного доведения EasyMotion
- Двухходовый конструктив BiAction
- Современная система регулировки положения фасада эксцентриковыми винтами 3D
- Горизонтальная 6 мм / вертикальная 4 мм / фронтальная 5 мм
- Декоративные накладки на тело и чашку петли для маскировки винтов крепления
- Монтажные планки в ассортименте
- Длительный срок службы 40 000 циклов открытия/закрытия
- Европейское качество

Двухходовой конструктив BiAction



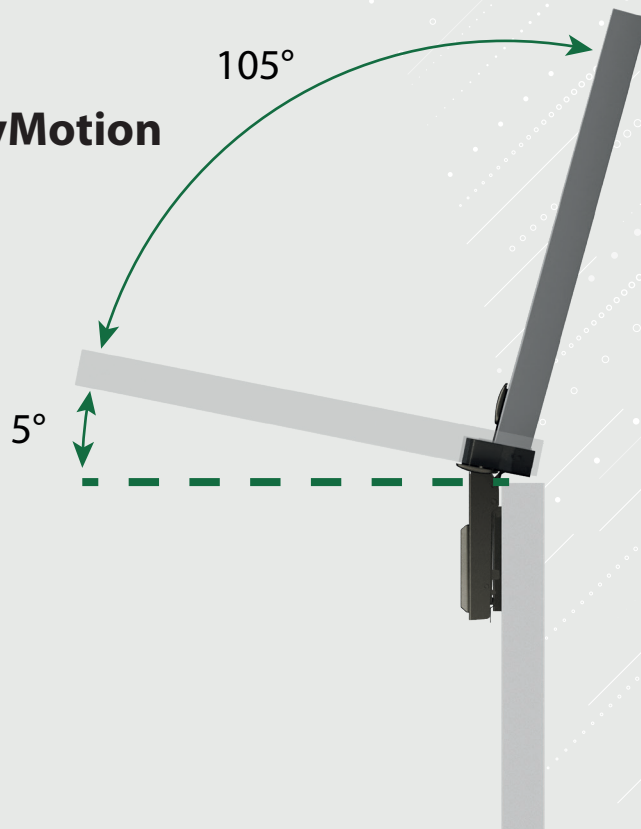
Двухходовой конструктив BiAction

Позволяет с 70 градусов открытия остановить фасад в любом положении. Это большой плюс, т.к. позволяет открыть фасад ровно на столько, на сколько нужно пользователю, и дверца точно не стукнется о корпус, стену или соседний модуль при открывании, что в свою очередь продлит службу вашей мебели.

Одноходовые петли открываются «в один ход», т.е. сразу распахиваются до конца на свой максимальный угол открывания и если не придержать фасад в конце хода, то он обязательно стукнет об корпус, что в свою очередь со временем расшатает посадочные места и петля просто отвалится, особенно при рыхлом ДСП.

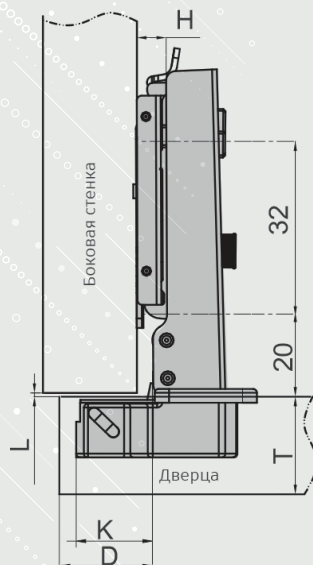
Система плавного доведения EasyMotion

Начинает работать уже при открытии фасада на **5 градусов**, что не даёт фасаду стучать о корпус при его закрытии. У большинства петель доводчик срабатывает только при открытии фасада на 20-40 градусов. На первый взгляд может показаться, что это не самый важный нюанс. Однако хлопанье дверей со временем будет раздражать и сильно удешевлять облик мебели.



Петля накладная

В комплекте: петля, упаковка 50 шт / 200 шт



$$H=4+K-D$$

H - высота установки петли (высота монтажной планки)
D - наложение фасада на боковую панель корпуса
K - расстояние от края фасада до чашки петли
L - зазор между фасадом и боковой панелью корпуса

H800A.100BLJU

Петля JETLine clip-on D35 мм

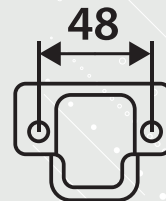
с доводчиком для накладных дверей, чёрный никель

H800A.100NIJU

Петля JETLine clip-on D35 мм

с доводчиком для накладных дверей, никель

D \ K	3	4	5	6	7
H	17	18	19	20	21



Петля полунакладная

H800B.100BLJU

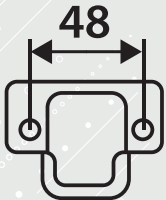
Петля JETLine clip-on D35мм

с доводчиком для полунакладных дверей, чёрный никель

H800B.100NIJU

Петля JETLine clip-on D35мм

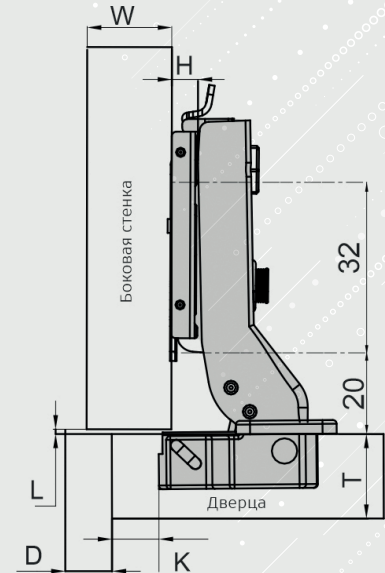
с доводчиком для полунакладных дверей, никель



D \ K	3	4	5	6	7
H	7	8	9	10	11



$$H=4+K-D$$



H - высота установки петли (высота монтажной планки)

D - наложение фасада на боковую панель корпуса

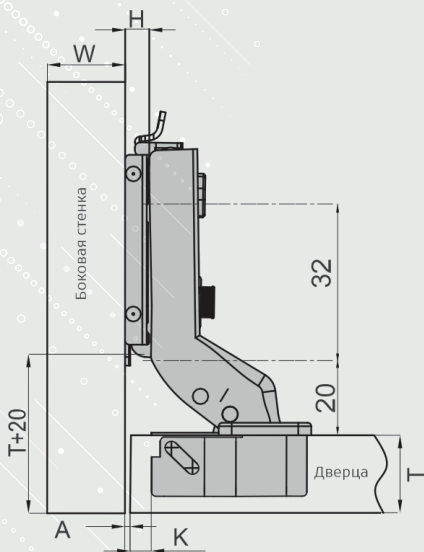
K - расстояние от края фасада до чашки петли

L - зазор между фасадом и боковой панелью корпуса

W - толщина плиты

Петля вкладная

В комплекте: петля, упаковка 50 шт / 200 шт



$$H = -4 + K + A$$

H - высота установки петли (высота монтажной планки)

K - расстояние от края фасада до чашки петли

A - фуга

W - толщина плиты

H800C.100BLJU

Петля JETLine clip-on D35 мм

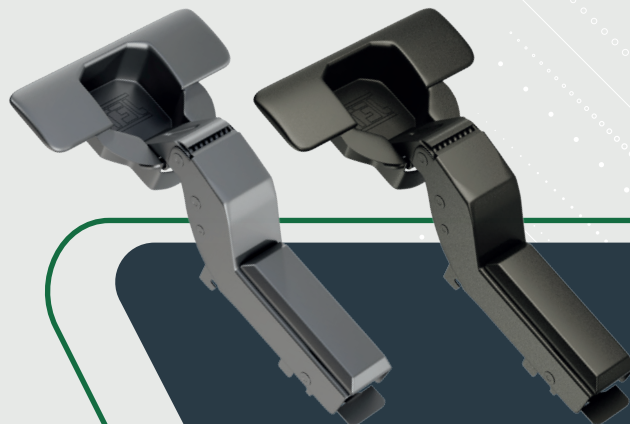
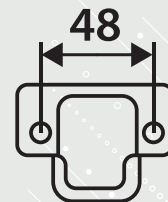
с доводчиком для вкладных дверей, чёрный никель

H800C.100NIJU

Петля JETLine clip-on D35 мм

с доводчиком для вкладных дверей, никель

A \ K	3	4	5	6	7
H	1	0	-1	-2	-3



H801A.100NIJU

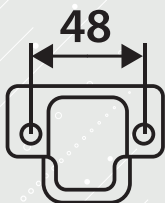
Петля JETLine clip-on D35 мм

с доводчиком угловая 30°, никель

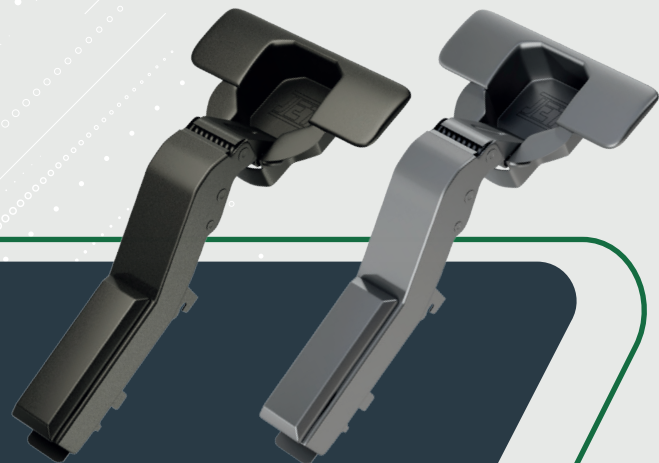
H801A.100BLJU

Петля JETLine clip-on D35 мм

с доводчиком угловая 30°, чёрный никель



$\begin{matrix} D \\ K \end{matrix} \begin{matrix} X \\ H \end{matrix}$	4	5	6	7
0	$\begin{matrix} 37 \\ 3 \end{matrix}$	$\begin{matrix} 36 \\ 4 \end{matrix}$	$\begin{matrix} 35 \\ 5 \end{matrix}$	$\begin{matrix} 34 \\ 6 \end{matrix}$
2	$\begin{matrix} 37 \\ 1 \end{matrix}$	$\begin{matrix} 36 \\ 2 \end{matrix}$	$\begin{matrix} 35 \\ 3 \end{matrix}$	$\begin{matrix} 34 \\ 4 \end{matrix}$



Петля угловая + 30°

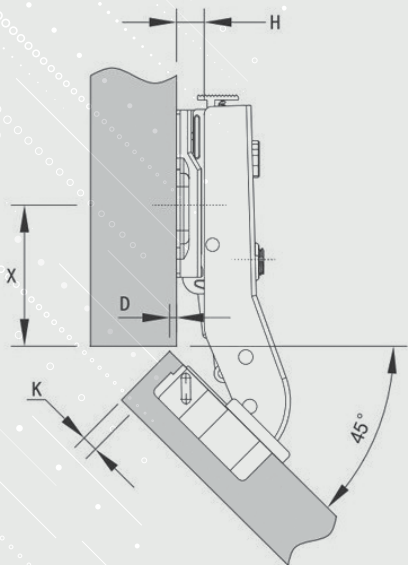
В комплекте: петля, упаковка 50 шт / 200 шт



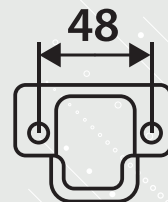
H - высота установки петли (планка)
D - наложение фасада на боковую панель корпуса
K - расстояние от края двери до чашки петли
X - расстояние до отверстий монтажной планки

Петля угловая + 45°

В комплекте: петля, упаковка 50 шт / 200 шт



K \ D \ X	X			
	4	5	6	7
0	37 / 3	36 / 4	35 / 5	34 / 6
2	37 / 1	36 / 2	35 / 3	34 / 4



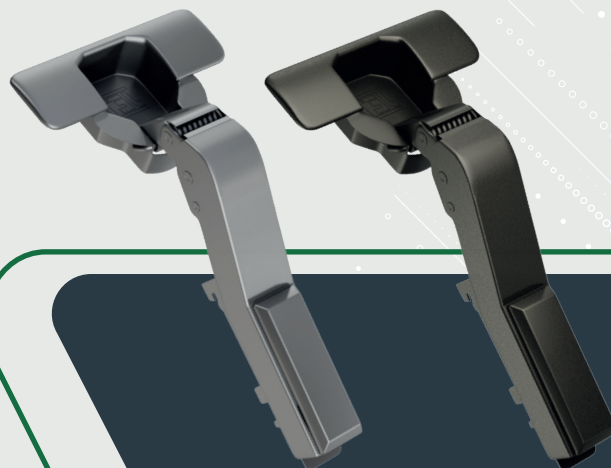
- H** - высота установки петли (планка)
- D** - наложение фасада на боковую панель корпуса
- K** - расстояние от края двери до чашки петли
- X** - расстояние до отверстий монтажной планки

H801B.100BLJU

Петля JETLine clip-on D35 мм
с доводчиком угловая 45°, чёрный никель

H801B.100NIJU

Петля JETLine clip-on D35 мм
с доводчиком угловая 45°, никель



H801C.100BLJU

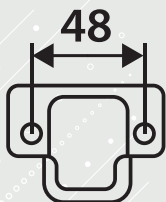
Петля JETLine clip-on D35 мм

с доводчиком угловая 180°, чёрный никель

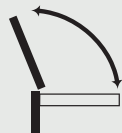
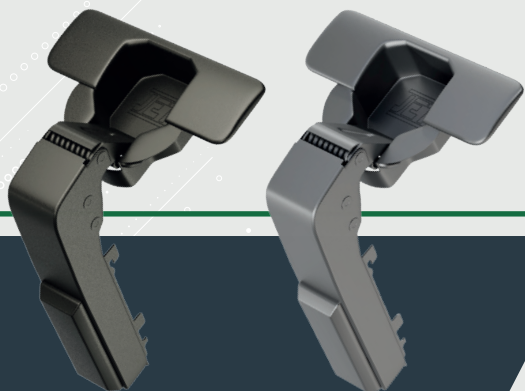
H801C.100NIJU

Петля JETLine clip-on D35 мм

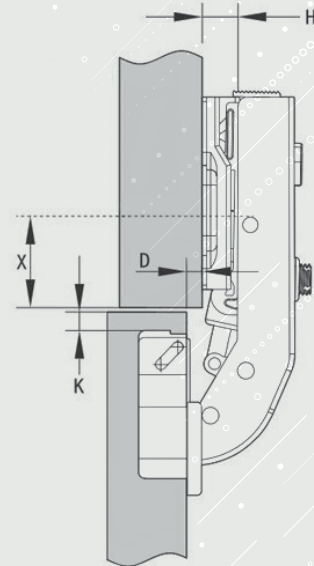
с доводчиком угловая 180°, никель



$\begin{matrix} D & X \\ K & H \end{matrix}$	4	5
0	$\begin{matrix} 20 \\ 3 \end{matrix}$	$\begin{matrix} 19 \\ 3 \end{matrix}$
2	$\begin{matrix} 20 \\ 1 \end{matrix}$	$\begin{matrix} 19 \\ 1 \end{matrix}$



180°
угол корпуса



H - высота установки петли (планка)
D - наложение фасада на боковую панель корпуса
K - расстояние от края двери до чашки петли
X - расстояние до отверстий монтажной планки

Петля угловая + 180°

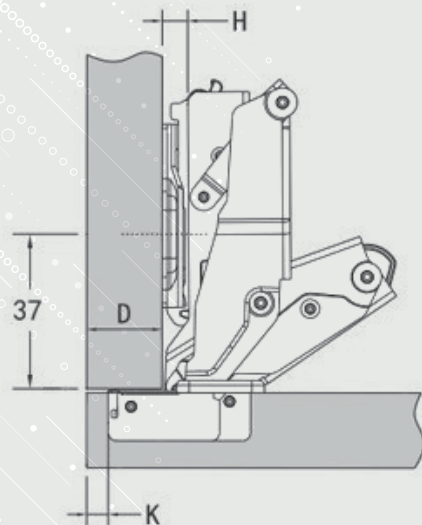
(для фальшпанели)

В комплекте: петля, упаковка 50 шт / 200 шт

Петля с углом открытия 155°

(нулевое вхождение)

В комплекте: петля, упаковка 50 шт / 100 шт



$$H=14+K-D$$

H - высота установки петли (планка)
D - наложение фасада на боковую панель корпуса
K - расстояние от края двери до чашки петли

H802A.100BLJU

Петля JETLine clip-on D35 мм

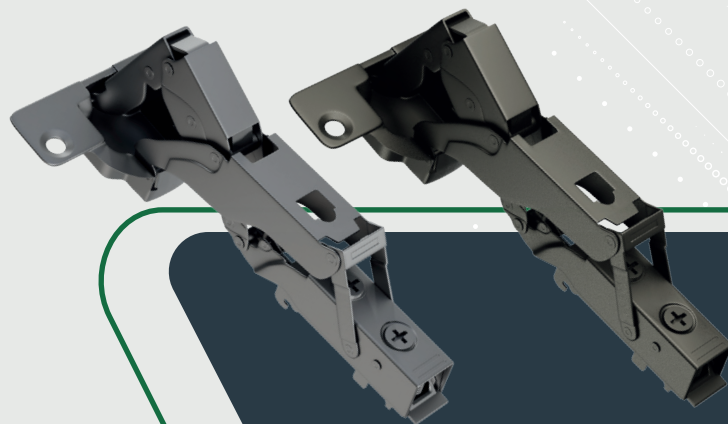
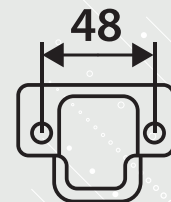
с доводчиком, нулевое вхождение 155°,
чёрный никель

H802A.100NIJU

Петля JETLine clip-on D35 мм

с доводчиком, нулевое вхождение 155°, никель

D \ K	3	4	5	6	7	
H	0	17	18	19	20	21
2	15	16	17	18	19	



Петля для узких рамочных фасадов

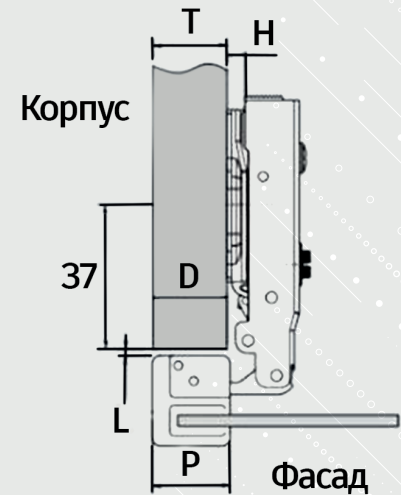
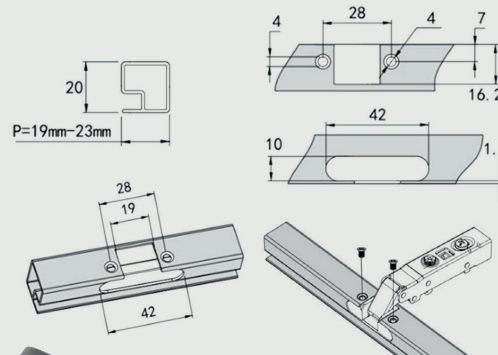
В комплекте: петля, упаковка 50 шт / 100 шт

H810A.100BLJU

Петля JETLine clip-on D35 мм

с доводчиком для накладных фасадов из алюминиевого профиля, чёрный никель

D \ P	19	20	21	22	23	
H	0	17	18	19	20	21
2	15	16	17	18	19	
4	13	14	15	16	17	

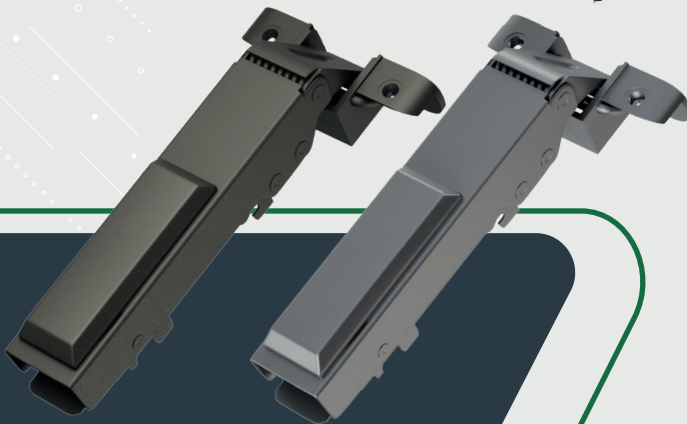


$$H = -2 + P - D$$

D - наложение фасада на боковую панель корпуса

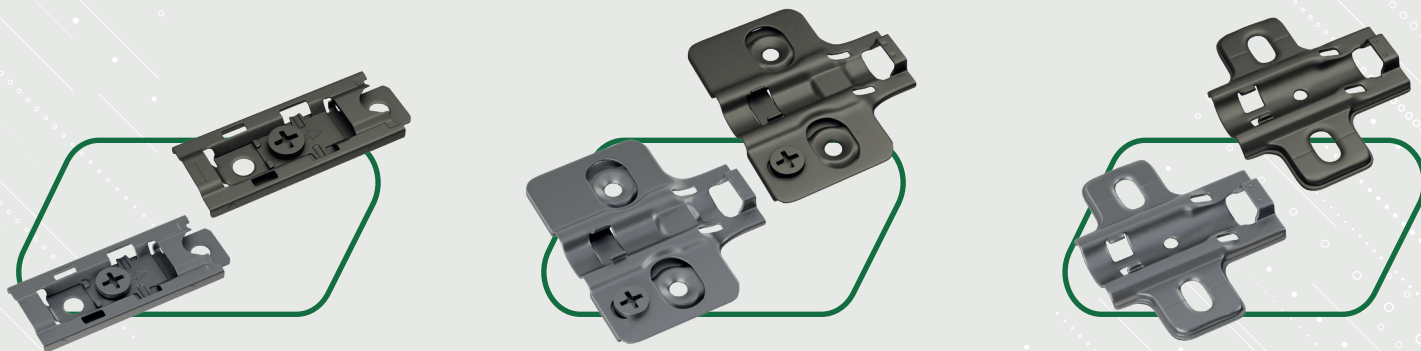
H - высота установки петли (планка)

P - толщина фасада



Монтажные планки JETLine

Многообразие и взаимозаменяемость монтажных планок, входящих в ассортимент коллекции JETLine, открывают новые возможности. Планки взаимозаменяемы и их можно легко менять между собой для достижения нужного результата. Многообразие заключается в способе фиксации к корпусу, внешнем виде и удобстве регулировки. Кто особенно ценит комфорт, скорость и экономию времени, отлично подойдут модели с эксцентриковой регулировкой. Тем, для кого эти параметры вторичны и нужны лишь основной функционал с высоким качеством, подойдут классические модели планок. Версии планок с предварительно вкрученными евровинтами созданы специально для массового мебельного производства, чтобы оптимизировать процедуру сборки, что позволяет ускорить работу и сократить затраты на крепёж. Если вы предпочитаете минималистичный стиль и желаете, чтобы петля выглядела максимально аккуратно и эстетично – ваш выбор стильная и лаконичная планка скрытого монтажа.



Монтажная планка скрытого монтажа

упаковка 50 шт / 800 шт

H800A.010NIJU

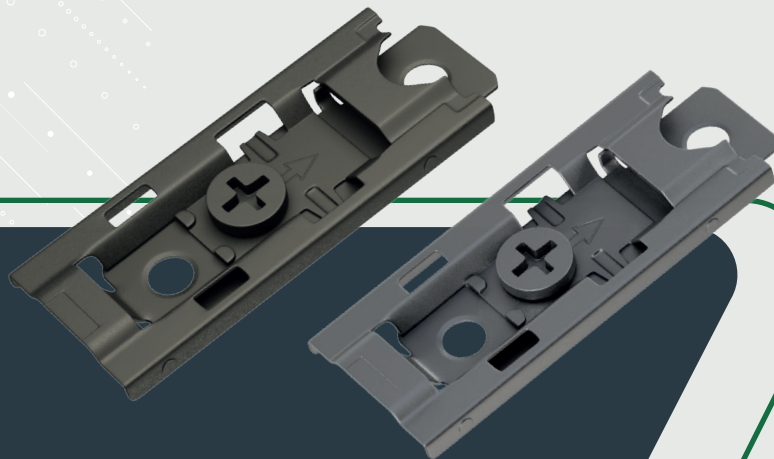
Монтажная планка скрытого монтажа петли JETLine H0

под саморезы, никель

H800A.010BLJU

Монтажная планка скрытого монтажа петли JETLine H0

под саморезы, чёрный никель



Подобный дизайн особенно востребован в Европе за счёт своего минимализма. Крепёж осуществляется с помощью мебельных саморезов, которые приобретаются отдельно

Монтажная планка 3D

В комплекте: петля, упаковка 50 шт / 400 шт

H800A.310NIJU

Монтажная планка 3D петли JETLine H0

под саморезы, никель

H800A.310BLJU

Монтажная планка 3D петли JETLine H0

под саморезы, чёрный никель

H800A.312NIJU

Монтажная планка 3D петли JETLine H2

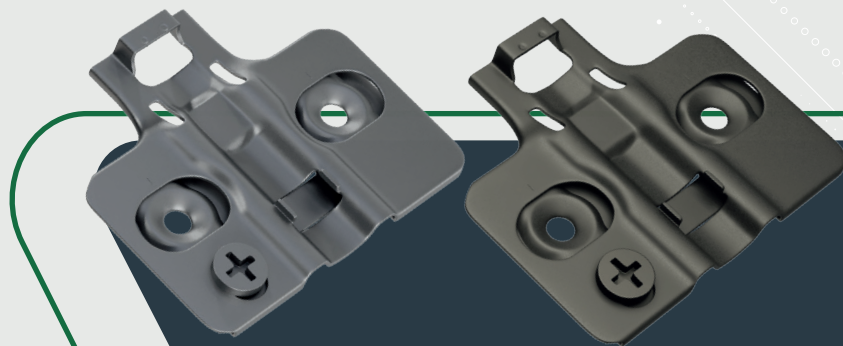
под саморезы, никель

H800A.312BLJU

Монтажная планка 3D петли JETLine H2

под саморезы, чёрный никель

С опцией эксцентриковой регулировки, которая позволяет в одно действие изменить положение фасада по высоте. Крепёж осуществляется с помощью мебельных саморезов, которые приобретаются отдельно.



Монтажная планка без эксцентриковой регулировки

В комплекте: петля, упаковка 50 шт / 400 шт

H800A.220NIJU

Монтажная планка петли JETLine H0
с предварительно вкрученными евровинтами, никель

H800A.210NIJU

Монтажная планка петли JETLine H0
под саморезы, никель

H800A.212NIJU

Монтажная планка петли JETLine H2
под саморезы, никель

H800A.220BLJU

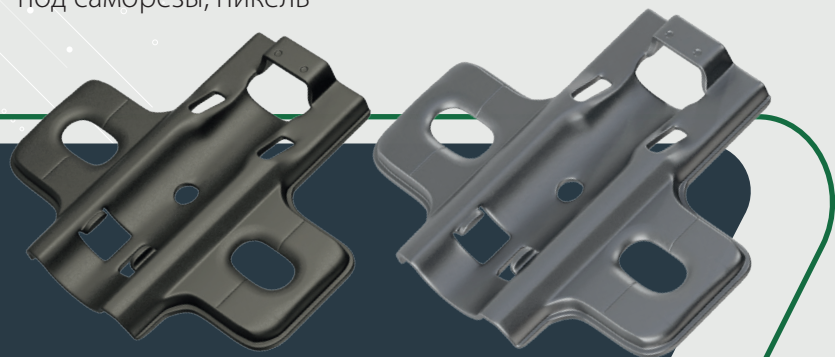
Монтажная планка петли JETLine H0
с предварительно вкрученными
евровинтами, чёрный никель

H800A.210BLJU

Монтажная планка петли JETLine H0
под саморезы, чёрный никель

H800A.212BLJU

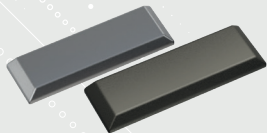
Монтажная планка петли JETLine H2
под саморезы, чёрный никель



Крепёж осуществляется с помощью
мебельных саморезов, которые
приобретаются отдельно (в версии
в предварительно вкрученными
винтами - евровинты уже вкручены
в планку).

Аксессуары JETLine

Упаковка 50 шт / 2000 шт



H800A.002NIJU

Декоративная накладка
на корпус петли JETLine
никель

H800A.002BLJU

Декоративная накладка
на корпус петли JETLine
чёрный никель

Упаковка 50 шт / 2000 шт



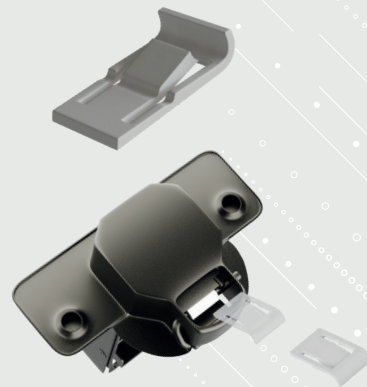
H800A.001NIJU

Декоративная накладка
на чашку петли JETLine
никель

H800A.001BLJU

Декоративная накладка
на чашку петли JETLine
чёрный никель

Упаковка 1000 шт



352600006

Ограничитель угла
открывания для петли
(-20°)

 **+7 (495) 961-35-15**



**13 филиалов
и дилерская сеть
по всей России** | Белгород, Владивосток, Екатеринбург,
Ижевск, Казань, Набережные Челны,
Омск, Пермь, Санкт-Петербург, Ульяновск,
Уфа, Челябинск, Республика Узбекистан



[www](http://www.ametist.ru)

